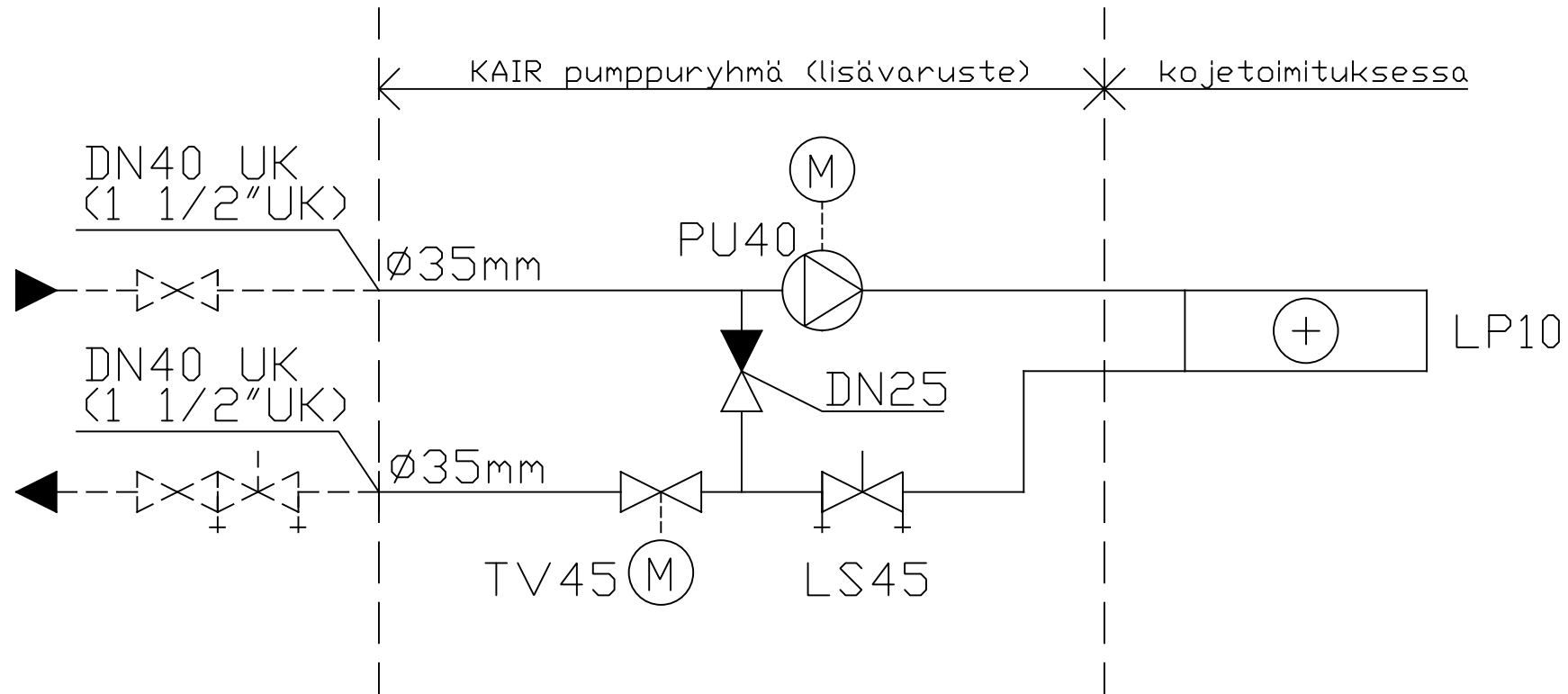


Tunnus	Tyyppi	Kv m³/h	Kvs m³/h	Dp kPa	Virtaama	Teho	meno-/paluuvesi	tuleva-/lähteväilma	Valmistaja
					l/s	W, kW	°C	°C	
TV45	R2025-6P3-S2 + NRYD24-SR-W		6,3	13	0,63				Belimo
PU40	MAGNA3 25-60, 1~230V			42	0,63	52 W (9-84 W)			Grundfos
LS45	STAD DN25	7,2		10	0,63				TA
LP10	2.1-1300-770-3R	15,0		2,3	0,63	53 kW, 2.9 m³/s	50/30	+5/+20	



OY PAMON AB
15860 HOLLOLA
www.kair.fi

MUUTOS PVM	MUUTTI
A	
B	
C	

JÄLKILÄMMITYS

PUTKIKAAVIO ESIMERKKI
KAIR ECoRotor
10180-EC-VP

PVM	TOIMINTAKAAVIO NO.	TIEDOSTO
SUUNN. PUE1.2-10180-VP		LEHTI
TYÖN NO.		LEHTIÄ
PROJEKTI NO.	PIIR.NO.	MUUTOS